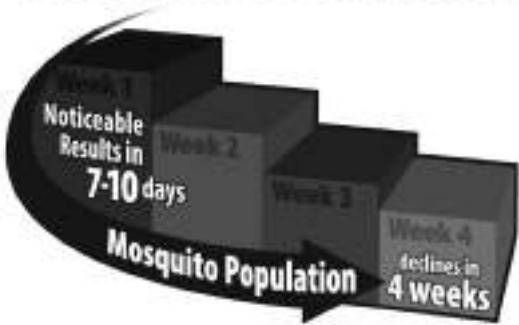




MOSQUITO MAGNET®

Advanced Mosquito Defense Systems

Attracts and Kills Mosquitoes



Smart Technology



Cordless



EXECUTIVE

For Outdoor Use Only
1440-652 Rev 09/18

Operation Manual



SE

Instruktionsbok



MOSQUITO MAGNET®

Avstängning vid låg temperatur

Fällan har en temperatursensor som kan användas för att automatiskt ställa fällan i ett standbyläge när både utomhustemperaturen och temperaturen i fällan är lägre än ett börvärde som **väljs av användaren**. Forskning har visat att det är väldigt lite myggaktivitet när lufttemperaturen faller under 10 °C (50 °F). På vissa platser och för en del myggarter kan dock aktiviteten fortgå vid temperaturer under 10 °C (50 °F). Fällan har en punkt för avstängning vid låg temperatur, som kan **väljas av användaren**, och börjar vid 10 °C (50 °F) och sjunker i steg om 2,8 °C (5 °F) till en lägsta temperatur på -1 °C (30 °F). **Standardinställningen på fällan är inte en avstängning vid låg temperatur.**

För att få åtkomst till parametrarna för Avstängning vid låg temperatur trycker du på knappen för läge och håller den nedtryckt i minst tre sekunder tills menyn för Avstängning vid låg temperatur visas. Gå igenom temperaturalternativen genom att trycka på knappen för läge, med början med Av (tom) och sedan till 30, 35, 40, 45 och 50 (°F). Fortsätter du att växla med knappen för läge går den efter 50 tillbaka till Av (tom) och sedan upprepas cykeln. När du har valt ett temperaturalternativ slutar du trycka på knappen för läge. Vänta i ungefär tre sekunder och därefter sparas ditt temperaturval automatiskt.

Om fällan är på (RUN visas och den gröna LED-lampan lyser) och ett värde för avstängning vid låg temperatur har valts stängs fällan av när lufttemperaturen och temperaturen i fällan har fallit under börvärdet. När fällan är i läget Avstängning vid låg temperatur blinkar ordet COOL och termometerikonen. Fällan startas om när temperatursensorn uppfattar att lufttemperaturen och temperaturen i fällan överstiger valt värde för avstängning vid lågtemperatur.

Om fällan är i läget uppvärmning när temperaturen faller under valt börvärde stängs den av, **men den startas inte om automatiskt.**

Besök oss på mosquitomagnet.se för ytterligare information om tips från Mosquito Magnet och rekommendationer.

Woodstream Corporation
69 North Locust Street
Lititz, PA 17543
USA
www.mosquitomagnet.com



MOSQUITO MAGNET®

Välkommen

Vi gratulerar till ditt inköp av Mosquito Magnet®. Nu kan du börja njuta av din uteplats igen.

Mosquito Magnet är den ledande myggfällan i Nordamerika. Efter 18 års forskning och oberoende tester har Mosquito Magnet vetenskapligt bevisats vara effektiv i att minska förekomsten av myggor och andra bitande insekter på din tomt.

Mosquito Magnet är lätt att använda. I denna instruktionsmanual lär du dig allt du behöver veta om hur den fungerar, bästa placering av fällan, underhåll och förvaring. Fällans placering, användning av Ocetenoltabletter, samt rutinmässigt underhåll avgör hur effektiv fällan kommer att vara.

Besök oss på www.mosquitomagnet.se för ytterligare information om Mosquito Magnet.

Woodstream™ Corporation

69 North Locust Street
Lititz, PA 17543
1-800-953-5737
www.mosquitomagnet.com

Acreto AB

Norra Ågatan 10
416 64 Göteborg
Sverige
www.mosquitomagnet.se

Patent:

US & Canada

US Patents: Nos. 5,813,166; 6,655,080; 6,662,489; 6,817,140; 6,840,005;
6,848,466; 6,892,492; 7,074,830; 7,181,885; 7,281,351; 7,293,387;
7,536,824; 7,614,180; 7,910,091; 7,987,631; 8,006,432; 8,067,469;
8,141,291; 8,347,549; 8,470,881; 8,753,110; 8,973,299; 9,949,471

Canada Patents: Nos. 2322038; 2460876; 2558775; 2569737; 266346

All Other Countries

Australia: 735984; 2002356537; 2005226680; 2005251813; 2007258277;
2008246208; 2012202864 Brazil: 9908104-0; PI0213059-9; PI0508967-0

China: ZL0281957.X; ZL20058000881.0; ZL200580025316.5;

ZL200580046646.2; ZL200780029874.8; ZL200910254151.9

Denmark: 1432304

Europe: 1049373; 1432304; 1537780; 1827093; EP1725094B; EP1765068B

Finland: 1432304; 1827093; EP1725094B

France: 1049373; 1432304; 1537780; 1765068; 1827093; EP1725094B

Germany: 1049373; 1725094; 60211538.8

Hong Kong: HK1107743; HK1112810; HK1148207 Italy: 1049373;

1432304; 1537780; 1725094; 1765068; 1827093

Japan: 4317748; 4741578; 5444525

Mexico: 314022

New Zealand: 506403; 542745

Portugal: 1765068

Sweden: 1432304; 1537780; 1765068; 1827093; EP1725094B

United Kingdom: 1049373; 1432304; 1537780; 1725094; 1765068; 1827093

Tillverkad i Kina

FÖR DIN SÄKERHET

Om du känner lukten av gas:

1. Stäng av gasen till apparaten.
2. Släck all öppen eld.
3. Öppna locket.
4. Om gaslukten fortsätter, kontakta din gasleverantör eller brandkår.

FÖR DIN SÄKERHET

1. Förvara eller använd inte bensin eller andra brandfarliga ångor eller vätskor i närheten av denna eller någon annan apparat.
2. En gasolflaska som inte används till maskinen ska ej förvaras i närheten av denna eller någon annan apparat.



MOSQUITO MAGNET®

Innehåll

Säkerhetsanvisningar

Huvuddelar

Monteringsanvisningar

Montering av fällan

Installation av insektsbehållare

Uppställning

Anvisningar för laddning av batteri

Placering av fällan

Installation av gasolflaska

Anvisningar

Startanvisningar

Avstängningsanvisningar

När fällan inte används

Förvaring vid slutet på säsongen

För bästa resultat

Smart teknologi

Inställning av bränslebesparingsläge

Bränslebesparingslägen

Avstängning vid låg temperatur

Varning vid lågt batteri

Barnsäkert lås

Underhåll

Underhåll

Tips för byte av gasolflaska

Underhållsschema

Felsökning

S5-6

S7

S8

S9-10

S11

S12

S13

S14



Hur Mosquito Magnet® fungerar

Myggor och andra bitande insekter använder koldioxid (CO₂) för att hitta människor. Så snart de kommer i närheten av en människa känner myggorna de lukter som avges av människohud för att bestämma vilken person de ska bita. Mosquito Magnet® härmar människor genom att omvandla gasol till koldioxid (CO₂) som kombineras med R-Octenol.

Attraherade av koldioxid (CO₂) och R-Octenol lockas myggor och andra bitande insekter till din Mosquito Magnet®. När de är framme vid fällan sugs insekterna in i en behållare av vår patenterade teknologi Counterflow™ Technology, där de torkar ut och dör inom 24 timmar.

Mosquito Magnet® är tyst och luktfri. När den är rätt placerad på din tomt börjar fällan fungera omedelbart. **Märkbara resultat kan nås inom 7 till 10 dagar.** För att kraftigt reducera förekomsten av bitande insekter behöver du använda fällan i 4 veckor. Låt din Mosquito Magnet® stå ute hela sommaren för att minska myggbeståndet på din tomt.

Fällan är endast inriktad på bitande insekter, såsom myggor, knott, svartflugor och fjädermyggor. Nyttiga insekter, som t.ex. fjärilar, bin eller nattfjärilar påverkas ej.

Frågor eller kommentarer

Woodstream™ Corporation

69 North Locust Street

Lititz, PA 17543

USA

http://www.mosquitomagnet.com/store_locator/International/

Model Nr:	Executive
Tillverkningsnummer:	
Gastyp:	Propan
Ingastryck:	100 – 110 psi (6,90-7,58 bar)
Minimum tryck i gastillförsel:	28 cm WC /vattenpelare
Ineffektvärde:	759 Btu/time
Minimum fritt utrymme:	51 - 61 cm



MOSQUITO MAGNET®

Säkerhetsanvisningar

Var god läs och följ alla säkerhetsanvisningar och varningar.

Barn och vuxna skall varnas om farorna av höga temperaturer på ytorna och ska hålla sig på avstånd för att undvika brännskador eller att kläderna antänds.

Småbarn måste hållas under noggrann uppsikt när de befinner sig i närheten av maskinen. Håll utom räckhåll för barn.

Kläder eller andra antändbara material får ej hängas eller placeras på eller i närheten av maskinen.

Obs!: Några eller alla av följande säkerhetsanvisningar för gasolldrivna apparater kan gälla din fälla. Låt fällan svalna av i 5 minuter innan den startas igen.

⚠ Varning: Felaktig installation, justering, ändring, service eller underhåll kan orsaka personskada eller sakskada. Läs noga anvisningarna för installation, drift och underhåll före installation eller service på fällan.

⚠ Varning: Gastrycksregulatorn som medföljer denna apparat måste användas. Denna regulator är inställd för ett expansionstryck på 28 cm (27 mbar) vattenpelare. Minimum gasintryck är 28 cm (27 mbar) vattenpelare från regulatorn.

- Denna apparat är inte avsedd för installation i eller på husbilar och/eller båtar.
- Gastillförseln måste vara avstängd vid gasflaskan när denna apparat inte används.
- Installationen måste överensstämma med lokala bestämmelser och gällande CE- och EU-föreskrifter.
- För att söka en gasläcka, ta på tvålvatten runt koppling, regulator och slang. Om bubblor visar sig finns det en gasläcka.
- Inspektera slangen före varje användning av apparaten. Om det är tydligt att det finns svårt slitage eller nötning, eller om slangen skurits eller har en repa, måste den bytas ut innan apparaten används igen. Utbytesslangen måste vara den som specificerats av tillverkaren.
- Fällan är utrustad med ett inre tändstift. Följs inte startproceduren startar inte fällan.
- Installation och reparationer ska utföras av kvalificerad servicepersonal (service centers finns på www.acretoservice.se). Det är nödvändigt att kontinuerligt rengöra maskinen. (Se bif. skötselansvisningar)



MOSQUITO MAGNET®

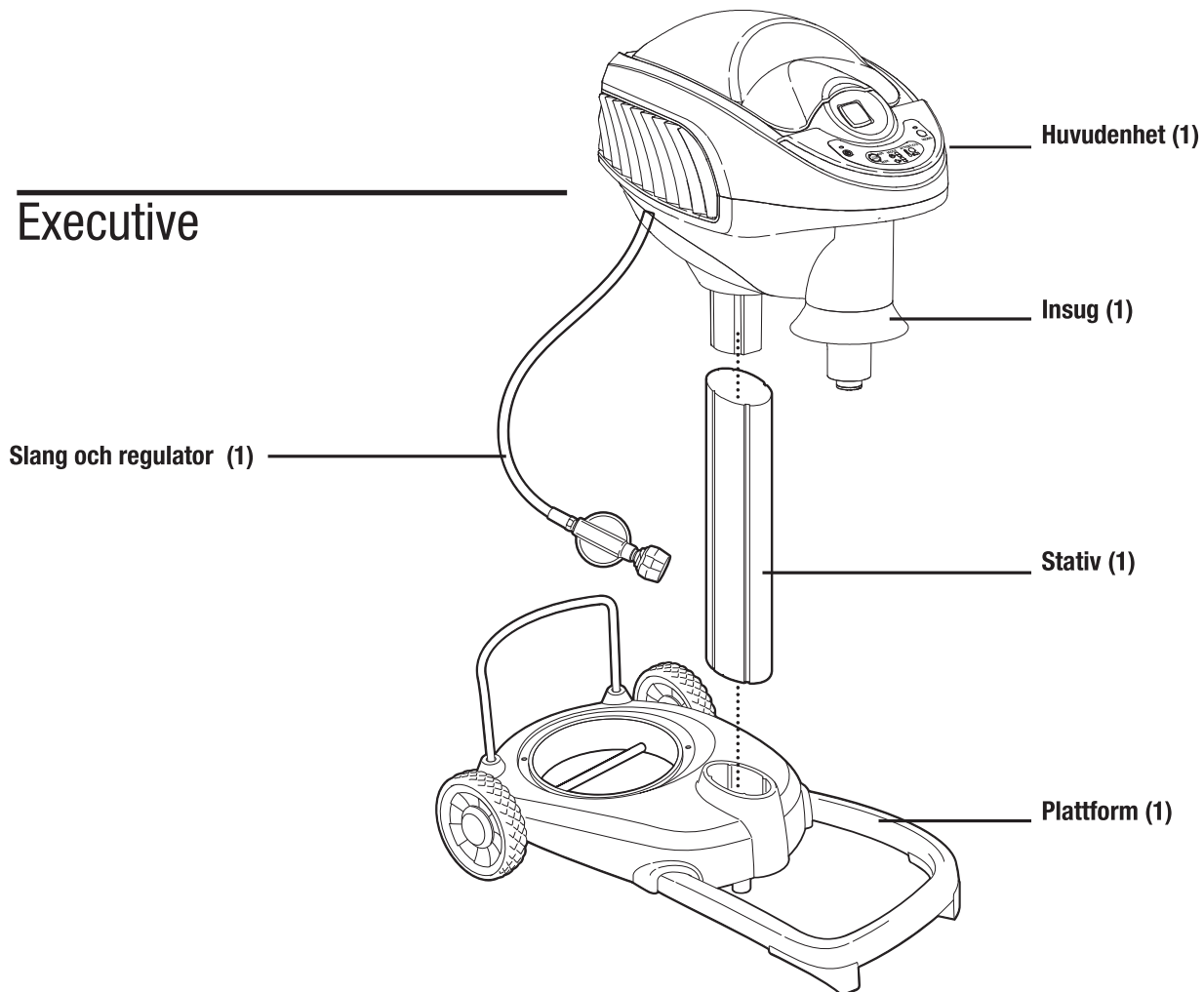
Säkerhetsanvisningar

- Håll ett område på minst 60 cm runt om maskinhuvudet och dess luftöppningar fritt. Håll dessutom området kring fällan rent och fritt från brännbara material, bensin och andra antändbara ångor och vätskor. Apparaten får inte användas där antändbara ångor eller explosivt damm kan förekomma.
- Blockera inte maskinens luftflöde.
- Håll ventilationsöppningarna i gasflaskans område rent och fritt och fritt från skräp.
- Rengör fällan vid behov med en vattenfuktad duk.
- Gasolflaskan måste vara anordnad för ångutsläpp och den måste ha en krage som skydd för flaskventilen.
- Gasolflaskan ska vara konstruerad och märkt i enlighet med specifikationerna för gasolflaskor i CE- och EU-föreskrifter.
- Fällan ska endast användas utomhus på välventilerad plats och får ej användas inne i en byggnad, garage eller något annat instängt område.
- Gasolflaskan måste fränkopplas och avlägsnas från apparaten om apparaten ska förvaras inomhus.
- Gasolflaskor måste förvaras utomhus på väl ventilerad plats otillgänglig för barn.
- Fränkopplade flaskor måste ha en gängad, tätslutande ventilplugg och får ej förvaras i en byggnad, garage eller något annat instängt område.
- Tryckregulatorn och slangmonteringen som medföljer denna apparat måste användas för anslutning till gasolflaskan. Ersättning för tryckregulator och slangmontering måste motsvara tillverkarens specifikationer.
- Efter ett par års drift/användning kan maskinen med fördel lämnas in för service.

Besök www.mosquitomagnet.se

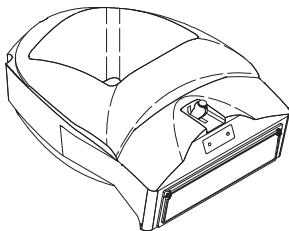


Huvuddelar

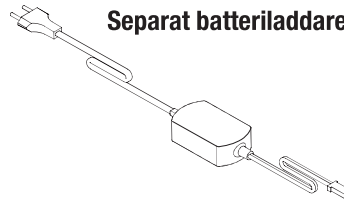


Medföljande delar

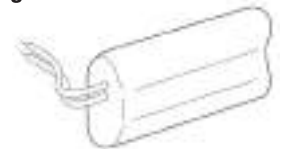
Fångstbehållare



Separat batteriladdare



Uppladdningsbart batteri

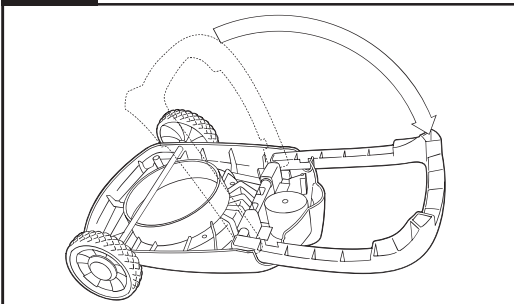


MOSQUITO MAGNET®

Monteringsanvisningar

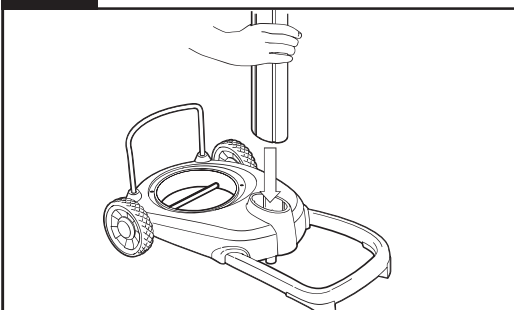
Montering av fällan:

Steg 1



Placera plattformen upp och ned på en platt yta, vik ut det U-formade stödbenet tills det låses in på plats.

Steg 2



Vänd plattformen upprätt och sätt in stativet i öppningen i sockeln.

Steg 3



Montera fällans huvudenhet på stativet. Tryck nedåt med båda händerna så den sitter stadigt.

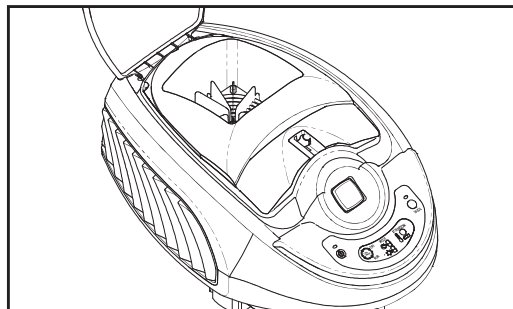
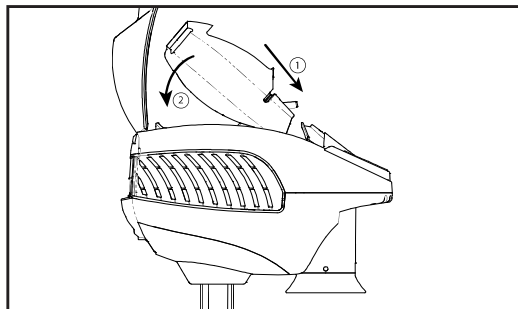
Färdigmonterad ska huvudenhetens framsida vara placerad i samma riktning som sockelns U-formade ben.

Steg 4

Batteriet kommer inte fulladdat från fabriken. Ladda batteriet före första användning. Vid rätt användning räcker en laddning hela säsongen. Se sidan 9 för ytterligare information.

Installation av fångstbehållare:

För att sätta in fångstbehållare, för först in den i framsidan/öppningsdelen och skjut sedan försiktigt ned bakdelen på plats.



Uppställning

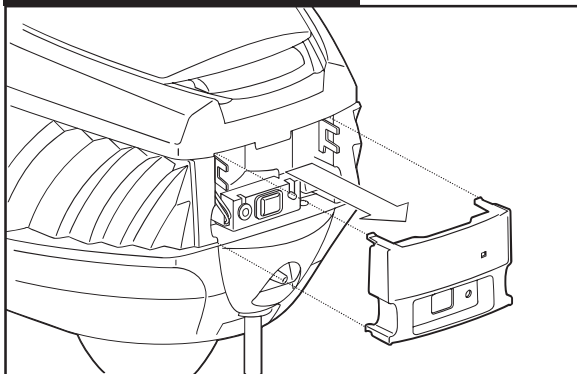
Anvisningar för laddning av batteri

1. Ta bort panelen från baksidan av huvudenheten (panelen trycks ut med ett klick). Tryck på batterilåset och dra ut det ur fällan för att koppla ifrån fällan. Ta sedan ut batteriet genom att dra uppåt från botten och vrid ut batteriet från dess plats
2. Batteriladdaren är inte godkänd för användning utomhus. Batteriet måste laddas inomhus.
3. Anslut batteriladdaren till ett lämpligt strömuttag inomhus.
4. Anslut det uppladdningsbara batteriet till batteriladdaren.
5. Lysdioden på batteriladdaren visar rött medan batteriet laddas. Lysdioden visar grönt när batteriet är fullt laddat. Normalt tar det mindre än två timmar att ladda batteriet.
6. Batteriladdaren är automatisk, den kopplar ned till en säker låg ström när batteriet har nått full laddning. Den överladdar inte batteriet. För längsta batteritid, lämna inte batteriet på laddaren för länge.
7. När batteriet är fulladdat, ta bort det från batteriladdaren och sätt tillbaka det i din Mosquito Magnet® Executive.
8. Sätt in och anslut det uppladdningsbara batteriet.
9. Sätt tillbaka panelen på baksidan av huvudenheten.

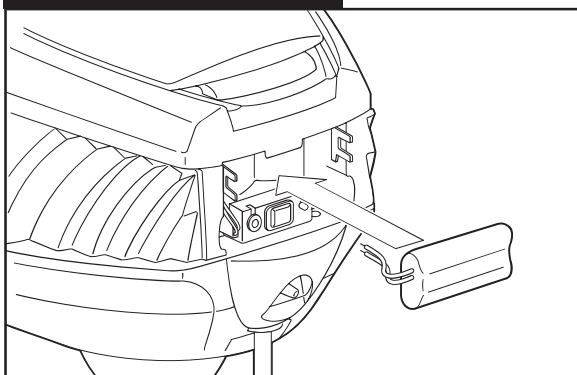
Placering av fällan

1. Ta reda på vindens riktning.
2. Stå i mitten av det område du vill skydda och vänd dig i riktning mot rådande vind.
3. Rätt placering av fällan ska vara inom 1,5 meter från marktäckande växter (t.ex. buskar, rabatter, träd, sumpmark). Var säker på att fällan inte står direkt mot något hinder som t.ex. byggnader, staket, osv.
4. Vi rekommenderar att fällan placeras i skuggan.
5. Placera inte fällan direkt ovanför en vattenkälla (sprinklers, vattenslangar, m.m.).
6. Fällan måste placeras på jämn mark för att den inte ska välta eller drabbas av ojämn gasolddistribution.
7. För bästa placering i din trädgård hänvisar vi till instruktionsvideo på www.acreto.se/Mosquito-Magnet/Kundservice/Placeringsguide.

Ta bort panelen på baksidan



Sätt in och anslut batteriet



OBS! Försäkra att panelen blir tillbakasett, fällan är inte väderbeständig utan sluten panel.



MOSQUITO MAGNET®

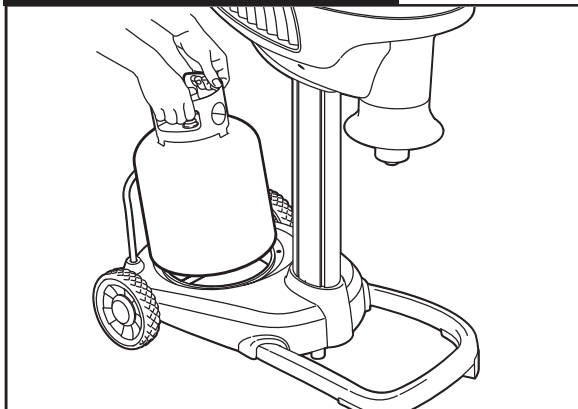
Uppställning

Installation av gasolflaska

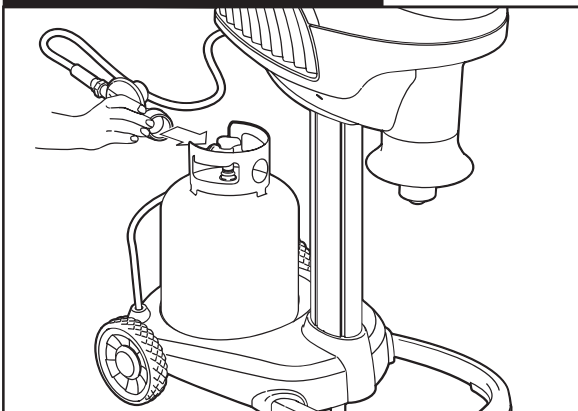
1. När fällan har placerats på bästa plats, placera flaskan på plattformen.
2. Var säker på att gasolflaskan är helt stängd, fäst regulatorns slang på gasolflaskan. **Använd ej verktyg.**
3. Vrid på gasen genom att sakta vrida ventilen motsols. Var försiktig och vrid inte för fort, för att undvika att säkerhetsventilen stängs.

⚠ FLYTTA INTE FÄLLAN MED FLASKAN FASTSATT!
FLASKAN MÅSTE VARA FRÄNKOPPLAD FRÅN REGULATORN INNAN FÄLLAN FLYTTAS FÖR ATT UNDVIKA SKADA PÅ REGULATORN OCH/ELLER FÄLLAN. OBSERVERA ATT SKADA SOM ORSAKATS AV FÖRSUMMELSE ATT FÖLJA DENNA ANVISNING INTE TÄCKS AV GARANTIN.

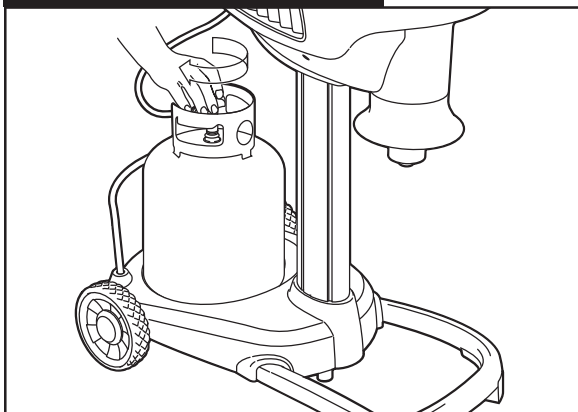
Steg 1 - Placering av gasolflaska



Steg 2 - Anslut



Steg 3 - Öppna ventilen sakta



Anvisningar

****LÄS INSTRUKTIONSBOKEN INNAN DU BÖRJAR****

Ladda batteriet enligt anvisningar på sidan 9. Vid rätt användning räcker batteriet hela säsongen.

Startanvisningar

Vi rekommenderar att du läser hela instruktionsboken innan du startar din Mosquito Magnet®.

1. Sätt in R-Octenol i behållaren enligt anvisningar på förpackningen.
2. För att starta fällan, tryck och håll nere PÅ/AV-knappen (ON/OFF) i tre sekunder tills den orangefärgade LED-lampan lyser upp.
3. Vid uppstart visar displayen KÖR (RUN). VARM (WARM) och pilvisare blinkar också samtidigt. LED-lampan ovanför ON/OFF-knappen lyser orange.
4. Fläkten ökar från låg till hög hastighet efter ungefär 3 minuter. Själva uppstarten tar ca 15-25 minuter.
5. När maskinen är i drift slutar displayen att blinka WARM och indikatorlampan ändrar färg från orange till grön.

Avstängningsanvisningar

För att stänga av fällan, tryck på ON/OFF-knappen. Displayen visar RUN och AVSVALNING (COOL) samt pilvisare blinkar. LED-lampan lyser fortfarande grönt. Efter två minuters avsvälning stannar fläkten, LED-lampan stängs av och OFF visas på displayen.

När fällan inte används

Om apparaten inte används måste gasen stängas av vid gasflaskan. Förvaring av denna apparat inomhus är tillåten endast om flaskan kopplas ifrån och tas bort. Flaskor måste förvaras utomhus, utom räckhåll för barn och får ej förvaras inomhus i en byggnad, garage eller något annat instängt område.

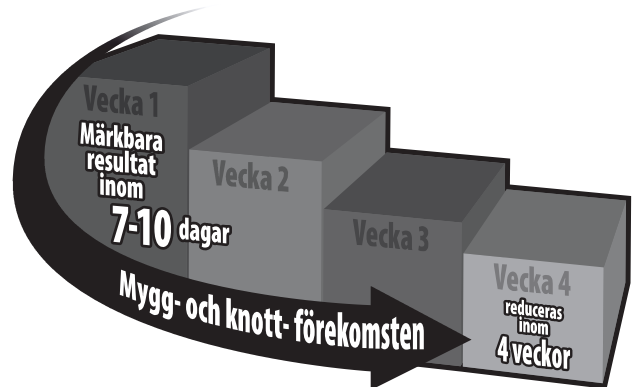
Förvaring vid slutet på säsongen

Läs ovanstående anvisningar för avstängning innan du stänger ventilen till gasolflaskan och kopplar ifrån regulatören. Stäng ventilen till gasolflaskan och koppla ifrån regulatören. Koppla även ifrån batteriet och förvara detta inomhus. Alla öppnade Mosquito Magnet® R-Octenol-tabletter måste tas ut och kasseras. Se etiketten på förpackningen för anvisningar om avfallshantering. Fångstbehållaren ska också tömmas innan fällan ställs in för förvaring.

FÖRVARING: Fällan ska förvaras inomhus i ett garage eller skjul under vinterhalvåret där temperaturen inte understiger 0 °C. Täck utblåstratten för att hindra insekter att bosätta sig. Täck trumpeten för att hindra insekter att bosätta sig. Täck över apparaten med ett särskilt skydd för fällan eller med en presenning och fäst noggrant nedtill för att hålla ute damm, spindelväv och annat skräp.

För bästa resultat (kör fällan 24 timmar/dygn)

- Din fälla börjar fånga mygg omedelbart med en betydande reduktion av myggförekomsten inom 7 - 10 dagar. Räkna med 4 veckor för att kraftigt reducera myggförekomsten på din tomt.



- Låt fällan svalna av i 5 minuter innan den startas igen.
- Spruta aldrig bekämpningsmedel i eller omkring fällan.
- Man kan låta fällan gå när det regnar, men placera den inte direkt ovanför en vattenkälla (sprinkler, vattenslang, m.m.)
- Vid användning av kalk eller andra gödningsmedel, stäng först av fällan för att förebygga att damm eller smuts dras in fällan och täpper till fångstbehållaren.

Varning: Felaktig installation, justering, ändring, service eller underhåll kan orsaka personskada eller sakskada. Läs noga anvisningarna för installation, drift och underhåll före installation eller service på denna utrustning.

Varning: Gastrycksregulatören som medföljer denna apparat måste användas. Denna regulator är inställd för ett expansionsstryck på 28 cm vattenpelare (27 mbar).

Gastillförseln måste vara avstängd vid gasolflaskan när maskinen inte används.



MOSQUITO MAGNET®

Smart teknologi

Inställning av bränslebesparingsläge

Man har valet att köra fällan dygnet runt eller i ett av 4 bränslebesparingslägen som kan förlänga drifttiden. En gasolfflaska på 10 liter räcker i ca 21 dagar om du kör fällan dygnet runt som rekommenderas för bästa resultat. Var god se nedanstående tabell för motsvarande gasolförbrukning baserat på valt läge.

Drift Bränslebesparing	Flaskan Räcker*	Avstängd Dag	Avstängd Natt
Läge 1	22 dagar	1 tim.	1 tim.
Läge 2	24 dagar	2 tim.	2 tim.
Läge 3	27 dagar	3 tim.	3 tim.
Läge 4	30 dagar	4 tim.	4 tim.

* Baserat på en 20 lb (9,07 kg) gasolfflaska

Drift i bränslebesparingsläge stoppar gasolförbrukningen mitt på dagen och mitt i natten. Forskning visar att myggen normalt är minst aktiva vid dessa tider.

Obs! Det "Smarta teknologi"-systemet lär sig automatiskt dygnets cykel för dag och natt inom en 24-timmarsperiod medan det befinner sig i bränslebesparingsläget. Detta system använder en fotosensor som ger fällan möjlighet att lära sig att justera avstängning baserat på förändringar i solens upp- och nedgång under årstiderna.

Bränslebesparingslägen

- Tryck på knappen LÄGE (MODE) för att välja bränslebesparingsinställning. 
- Varje gång man trycker på knappen LÄGE (MODE) går inställningen igenom 1, 2, 3, 4, Off, 1, osv. 
- Läge 1 stänger av fällan 1 timme mitt på dagen och 1 timme mitt i natten. Lägena 2, 3 och 4 motsvarar 2, 3 och 4 timmars avstängning på dagen och under natten.
- För att visa att fällan befinner sig i bränslebesparingsläge blinkar pilarna och den gröna lysdioden är släckt. Dessutom blinkar en solikon under dagen och en månikon under natten när fällan befinner sig i bränslebesparingsläge. Fläkten i fällan fortsätter att gå i nedsatt hastighet för att förhindra att några myggor tar sig ut, men den fångar inte några nya myggor under denna period. 

- Om fällan är i bränslebesparingsläget måste batteriet kopplas ifrån och sedan anslutas igen varje gång som gasolfflaskan fylls på. Batteriet måste kopplas ifrån för att återställa bränslebesparingstimern.



Avstängning vid låg temperatur

Fällan har en temperatursensor som kan användas för att automatiskt ställa fällan i ett standbyläge när både utomhustemperaturen och temperaturen i fällan är lägre än det börvärde som väljs av användaren. Forskning har visat att det är väldigt lite myggaktivitet när lufttemperaturen faller under 10 °C (50 °F). På vissa platser och för en del myggarter kan dock aktiviteten fortgå vid temperaturer under 10 °C (50 °F). Fällan har en punkt för avstängning vid låg temperatur, som kan väljas av användaren, och börjar vid 10 °C (50 °F) och sjunker i steg om 2,8 °C (5 °F) till en lägsta temperatur på -1 °C (30 °F). Standardinställningen för fällan är inte en avstängning vid låg temperatur.

För att få åtkomst till parametrarna för Avstängning vid låg temperatur trycker du på knappen MODE och håller den nedtryckt i minst tre sekunder tills menyen för Avstängning vid låg temperatur visas. Gå igenom temperaturalternativen genom att trycka på knappen för läge, med början med Av (tom) och sedan till 30, 35, 40, 45 och 50 (°F). Fortsätter du att växla med knappen för läge går den efter 50 tillbaka till Av (tom) och sedan upprepas cykeln. När du har valt ett temperaturalternativ slutar du trycka på knappen MODE. Vänta i ungefär tre sekunder, därefter sparas ditt temperaturval automatiskt.

Om fällan är på (RUN visas och den gröna LED-lampan lyser), och ett värde för avstängning vid låg temperatur har valts stängs fällan av när lufttemperaturen och temperaturen i fällan har fallit under börvärdet. När fällan är i läget Avstängning vid låg temperatur blinkar ordet COOL och termometerikonen. Fällan startas om när temperatursensorn anger att lufttemperaturen och temperaturen i fällan är cirka 2,8 °C (5 °F) över valt värde för avstängning vid lågtemperatur. Om fällan är i läget uppvärmning när temperaturen faller under valt börvärde stängs den av, men den startas inte om automatiskt.



Varning om låg batteri

Batteriikonen och ATTENTION blinkar om det blir nödvändigt att ladda batteriet.

Barnsäkerhet

För att aktivera barnlåset trycker man in ON/OFF knappen i 3 hela sekunder.



Underhåll

Underhåll

- **Vid användning av ett av fällans bränslebesparingslägen kommer tiden mellan varje underhåll att förlängas.**
- **21-dagars underhållsperiod - för bästa resultat**
 - Fyll på gasolflaskan. En 20-punds (9,07 kg) gasolflaska räcker ungefär 21 dagar när apparaten går 24 timmar om dygnet.
 - Byt R-Octenoltablett. Läs anvisningarna på förpackningen.
 - Töm eller byt fångstbehållaren.
- Torka då och då av utsidan på fällan med en ren, vattenfuktad duk.
- Ladda batteriet under 24 timmar i början av varje säsong.

Tips för byte av gasolflaska



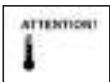
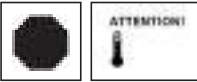
När du sätter tillbaka regulatorn efter flaskbyte, var noga med att dra åt regulatorn på flaskan. Verktyg behövs inte, men vrid kopplingen för hand så långt som möjligt. När detta är gjort, lossa kopplingen 1/4 varv, dra sedan åt igen för att försäkra att kopplingen är gastät.

Syftet med ovanstående procedur är att säkra gasotillförseln. Om regulatorn inte är helt inkopplad kan gasflödet reduceras så pass att fällan visar ATTENTION. Om detta sker, stäng av maskinen, stäng flaskventilen och ta bort regulatorn från flaskan. Sätt tillbaka regulatorn och försök igen.



MOSQUITO MAGNET®

Felsökning

Problem	Möjliga orsaker	Lösningar
<p>Fällan startar inte Fällan fortsätter inte att gå</p> <p>LCD </p> <p>LED - Röd lysdiod blinkar var 7:e sekund</p>	<ol style="list-style-type: none"> 1. Gasolflaskan kan vara tom. 2. Om gasolflaskan är ny och nyligen har fyllts på måste den avluftas. 3. Det kan finnas en lös anslutning. 4. Bränsleledningen kan vara blockerad av gasolföroreningar 5. Fångstbehållaren kan vara full eller igensatt vilket medför att luftflödet stryps. 	<ol style="list-style-type: none"> 1. Väg flaskan och jämför med "tom" vikt. 2. Ta tillbaka flaskan där den fylldes. Det kan vara luft i bränsleledningen. Be att få flaskan avluftad. 3. Kontrollera alla anslutningar. Försäkra att gasolflaskans ventil är helt öppen. 4. Kontakta din närmaste servicerepresentant. 5. Töm/rengör fångstbehållaren eller ersätt med ny.
<p>Fällan fortsätter inte att gå</p> <p>LCD </p> <p>LED - Röd/Orange lysdiod blinkar var 7:e sekund</p>	<ol style="list-style-type: none"> 1. Låg batterispänning. 	<ol style="list-style-type: none"> 1. Ladda batteriet före första användning och i början av varje säsong. Lysdioden på batteriladdaren visar grönt när batteriet är fullt laddat. Om ett fullt laddat batteri visar låg batterispänning under perioden, byt ut batteriet.
<p>Avstängning av fällan</p> <p>LCD </p> <p>LED - Röd/Grön lysdiod blinkar var 7:e sekund</p>	<ol style="list-style-type: none"> 1. Hög temperatur. 	<ol style="list-style-type: none"> 1. Stäng av fällan och låt svalna en timme, starta sedan om den.
<p>Avstängning av fällan</p> <p>LCD </p> <p>LED - Röd lysdiod dubbelblinkar var 7:e sekund</p>	<ol style="list-style-type: none"> 1. Termistorfel. 	<ol style="list-style-type: none"> 1. Kontakta din närmaste servicerepresentant.
<p>Avstängning av fällan LED - Röd lysdiod lyser stadigt rött</p>	<ol style="list-style-type: none"> 1. Elektriskt fel. 	<ol style="list-style-type: none"> 1. Kontakta din närmaste servicerepresentant.
<p>Låg eller ingen fångst</p>	<ol style="list-style-type: none"> 1. Insekterna kanske inte är aktiva ännu? 2. Fällan är felplacerad. 3. Har ni bytt R-Octenoltablett? 	<ol style="list-style-type: none"> 1. Kontrollera att temperaturen genomgående är över 10 °C (50 °F). 2. Följ stegen i avsnittet om "Placering av fällan" i din Instruktionsbok eller gå in på www.acreto.se/Mosquito-Magnet/Kundservice/Placeringsguide. 3. Byt R-Octenoltablett.

