

GreenLine®

Together we try greener

Garden Water



Instruktioner och tillbehör

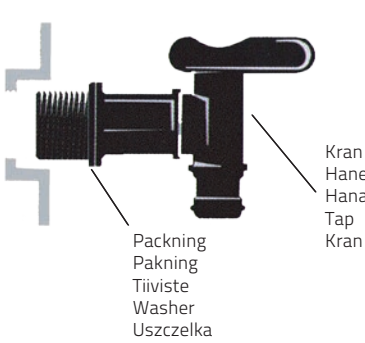
Instruktioner og tilbehør

Ohjeet ja tarvikkeet

Instructions and accessories

Instrukcje i akcesoria

www.greenline.eu



[SV]

GreenLine Garden Kran

En kran med snabbkoppling till standardslang. Går att montera på de vanligaste vattenbehållare som har ett 3/4" BSP-gångat eller ick gängat hål, komplett med två gummipackningar och mutter.

Montering:

För behållare utan gängat hål för kranen, ska kranen monteras med den ena gummipackningen på insidan av behållaren och den andra på utsidan. Muttern kan sedan skruvas fast på insidan för att det ska bli en tät anslutning. På GreenLine Garden Regnvattentunna kan man montera båda packningarna på utsidan för ökad säkerhet mot läckage.

[DA/NO]

GreenLine Garden Hane/kran

En hane/kran med lynkobling/hurtigkobling til standardslange. Kan monteres på de mest almindelige vandbeholdere, som har et 3/4" BSP-gevindskåret/gjenget eller ikke-gevindskåret/gjenget hul. Komplet med to gummipakninger og møtrik/mutter.

Montering:

Har beholderen ikke gevindskåret/gjenget hul, skal hanen/kranen monteres med den ene gummipakning på indersiden af beholderen og den anden på ydersiden. Møtrikken/mutteren kan efterfølgende/deretter skrues fast på indersiden, så tilslutningen/tilkoblingen bliver tæt.

På GreenLine Garden Regnvandstønde/regnvannstønne kan begge pakninger monteres på ydersiden for at/å opnå større sikkerhed mod lækage/lekkasje.

[FI]

GreenLine Garden -hana

Vakioletkun pikaliittimellä varustettu hana. Voidaan asentaa yleisimpiin vesisäiliöihin, joissa on 3/4 tuuman BSP-kierteellinen reikä tai ei kierreikä, kahdella kumitiivisteellä ja mutterilla.

Asennus:

Säiliöihin, joissa ei ole hanaa varten kierreikää, hana asennetaan siten, että yksi kumitiiviste tulee säilön sisäpuolelle ja toinen ulkopuolelle. Tämän jälkeen tiivis liitäntä saadaan aikaan kiertämällä sisäpuolen mutteri kiinni. Vuototurvallisuutta voidaan parantaa asentamalla molemmat tiivisteet GreenLine Garden -sadeesitynnyrin ulkopuolelle.

[EN]

GreenLine Garden Tap

A tap with quick-release coupling for standard hose. Can be fitted to most standard water tanks that have a 3/4" BSP-threaded or non-threaded hole, complete with two rubber washers and nuts.

Installation:

For tanks without a threaded hole for the tap, the tap must be fitted using one rubber washer on the inside of the tank and the other on the outside. The nut can then be screwed firmly on the inside to achieve a tightly-sealed connection. On a GreenLine Garden Water Butt you can fit both washers on the outside for increased protection against leakage.

[PL]

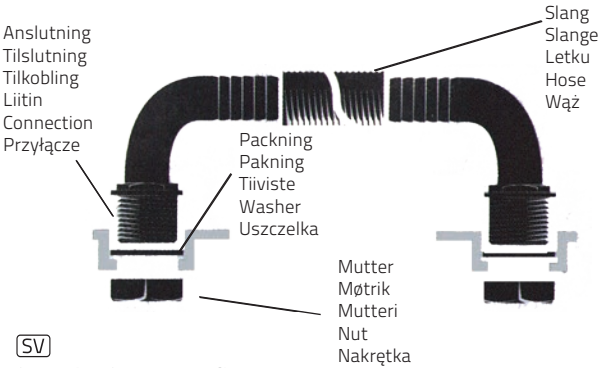
GreenLine Garden Kran

Kran z szybkim złączem do standardowego węża. Do montażu w zwykłym zbiorniku na wodę z otworem gwintowanym 3/4" BSP lub niegwintowanym, w komplecie z dwoma gumowymi uszczelkami i nakrętką.

Montaż:

W przypadku zbiornika bez gwintowanego otworu na kran, kran montuje się z jedną gumową uszczelką od wewnętrznej strony zbiornika i drugą uszczelką od strony zewnętrznej. Następnie przykręca się od strony wewnętrznej nakrętkę w celu uzyskania szczelnego połączenia.

W beczce na deszczówkę GreenLine Garden obydwie uszczelki można założyć od strony zewnętrznej w celu uzyskania większej pewności szczelności.



[SV]

GreenLine Garden Kopplingsset

Möjliggör att man kan koppla ihop två vattenbehållare för att kunna lagra en större volym vatten.

De två anslutningarna passar i de förborrade hålen i ovankant på GreenLine Garden Regnvattentunnan. Förpackningen innehåller två vinklade 3/4" BSP-gängade anslutningar med muttrar och gummipackningar och cirka 1,5 meter lång, kraftig slang.

Montering:

Avlägsna pluggen från det gängade hålet i ovankant av GreenLine Garden Regnvattentunnan, eller gör ett passande hål i er befintliga vattenbehållare.

Tag bort muttern från anslutningen och skruva fast anslutningen komplett med gummipackningen i hålet från utsidan av GreenLine Garden Regnvattentunnan.

Om anslutningen monteras på en vattenbehållare utan förgångat hål, spänn fast den från insidan med muttern efter att den placerats i hålet komplett med gummipackning för att det ska bli en tät anslutning.

Montera den andra anslutningen på den behållare som ska kopplas ihop med den första på motsvarande sätt.

Koppla samman de båda behållarna med slangen genom att trä den på anslutningarna. Slangen behöver inte kortas, men det går bra att göra det om man vill.

[DA/NO]

GreenLine Garden Sammenkoblingssæt

Gør det muligt at/å sammenkoble to vandbeholdere for at/å kunne oplagre/lagre et større volumen vand.

Hvert koblingsstykke passer i det forborede hul i overkanten på GreenLine Garden Regnvandstønde/regnvannstønne.

Pakningen indeholder to vinklede 3/4" BSP-gevindskårede/gjengede koblingsstykker med møtrikker/muttere og gummipakninger og en cirka 1,5 meter lang, kraftig slange.

Montering:

Fjern proppen fra det gevindskårede/gjengede hul i overkanten af GreenLine Garden Regnvandstønde/regnvannstønne, eller lav et passende hul i en eksisterende vandbeholder.

Tag møtrikken/mutteren af koblingsstykket, og skru koblingsstykket med gummipakningen i hullet fra ydersiden af GreenLine Garden Regnvandstønde/regnvannstønne.

Hvis koblingsstykket monteres på en vandbeholder uden forboret hul, så spænd det fast fra indersiden med møtrikken/mutteren, efter at det er anbragt i hullet med gummipakning, for at tilslutningen/tilkoblingen skal blive tæt.

Monter på tilsvarende måde det andet koblingsstykke på den beholder, der/som skal forbindes med den første.

Forbind de to beholdere med slangen ved at/å sætte den på koblingsstykkerne. Det er ikke nødvendigt at/å afkorte/forkorte slangen, men det kan godt lade sig gøre, hvis det ønskes.

[FI]

GreenLine Garden -liitäntäsarja

Mahdollistaa kahden vesisäiliön liittämisen yhteen siten, että talteen saadaan enemmän vettä.

Kaksi liitintä sopivat GreenLine Garden -sadeesitynnyrin yläosaan valmiiksi porattuihin reikiin.

Paketti sisältää kaksi 3/4 tuuman BSP-kierteellistä kulumaliitäntää, mutterit ja kumitiivisteet sekä noin 1,5 metriä vahvaa letkua.

Asennus:

Irrota GreenLine Garden -sadeesitynnyrin yläreunassa olevan kierreikäen tulppa tai tee olemassa olevaan vesisäiliöön sopiva reikä. Irrota mutteri liitännästä ja kierrä liitäntä kumitiivisteineen ulkopuolelta GreenLine Garden -sadeesitynnyrin reikään.

Jos liitäntä asennetaan vesisäiliöön, jossa ei ole kierteellistä reikää, kiinnitä se sisäpuolelta käyttäen mutteria sen jälkeen, kun se on laitettu kumitiivisteineen reikään siten, että syntyy tiivis liitäntä. Asenna toinen liitäntä säiliöön, joka yhdistetään ensimmäiseen säiliöön, vastaavalla tavalla.

Yhdistä kaksi säiliötä letkulla, joka kytketään liitäntöihin. Letkua voidaan tarpeen mukaan lyhentää.

GreenLine Garden Coupling kit

[EN]

Enables you to couple together two water tanks in order to be able to store a larger volume of water.

The two connectors fit into the pre-drilled holes in the upper edge of the GreenLine Garden Water Butt.

The pack contains two angled 3/4" BSP-threaded connectors with nuts and rubber washers and sturdy hose approximately 1.5 metres long.

Installation:

Remove the plug from the threaded hole in the upper edge of the GreenLine Garden Water Butt, or make a suitable hole in your existing water tank.

Remove the nut from the connector and screw the connector, together with the rubber washer, firmly in the hole from the outside of the GreenLine Garden Water Butt.

If the connector is fitted to a water tank without a pre-threaded hole, tighten it firmly from the inside with the nut after placing it in the hole together with the rubber washer, in order to achieve a tightly-sealed connection.

Fit the other connector on the tank that is to be coupled with the first one in a corresponding way.

Couple both tanks together with the hose by threading it through the connectors. The hose does not need to be shortened, but you can do that if you prefer.

[PL]

GreenLine Garden Zestaw złączy

Umożliwia połączenie dwóch zbiorników wody w celu zmagazynowania większej ilości wody.

Dwa przyłącza pasują do nawierconych otworów w górnej krawędzi beczki na deszczówkę GreenLine Garden.

W opakowaniu znajdują się dwa przyłącza z gwintem 3/4" BSP z nakrętką i gumową uszczelką oraz mocny wąż o długości około 1,5 metra.

Montaż:

Usuń zatyczki z nagwintowanych otworów przy górnej krawędzi beczki na deszczówkę GreenLine Garden lub wywierć odpowiednie otwory w posiadanym zbiorniku na wodę.

Zdejmij nakrętkę z przyłącza i wkręć od zewnątrz kompletne przyłącze z gumową uszczelką w otwór beczki na deszczówkę GreenLine Garden.

W przypadku montażu w pojemniku na wodę bez nagwintowanego otworu przyłącze po umieszczeniu w otworze wraz z uszczelką należy od strony wewnętrznej zabezpieczyć mocno dokręconą nakrętką w celu uzyskania szczelnego przyłącza.

W analogiczny sposób zamontuj drugie przyłącze w pojemniku, który ma zostać połączony z pierwszym.

Połącz obydwą pojemniki wężem, naciągając wąż na końcówki przyłączy. Węża nie trzeba skracać, ale w razie konieczności można to zrobić.

[SV]

Vinterförvaring av GreenLine Garden Regnvattentunna:

Före vintersäsongen rekommenderar vi att GreenLine Garden Regnvattentunna töms på vatten. Slangen kopplas loss från regntunnan och binds upp längs med stupröret. Detta så att regnvatten inte leds ner i regnvattentunnan utan leds ner via stupröret.

[DA/NO]

Vinteropbevaring af GreenLine Garden Regnvandstønde/Regnvannstønne:

Før vintersæsonen anbefaler vi, at GreenLine Garden Regnvandstønde/regnvannstønne tømmes for vand. Slangen afmonteres/demonteres fra regnvandstønden og bindes op langs med nedløbsrøret. Dette, så regnvand ikke ledes ned i regnvandstønden, men ledes ned via nedløbsrøret.

[FI]

GreenLine Garden -sadeesitynnyrin talvisäilytys:

Suosittellemme, että GreenLine Garden -sadeesitynnyri tyhjennetään vedestä ennen talvea. Letku irrotetaan sadeesitynnyristä ja kiinnitetään ylös pitkin syöksytorvea. Näin sadevesi ei valua sadeesitynnyriin vaan valuu alas syöksytorven kautta.

[EN]

Winter storage of GreenLine Garden Water Butt:

Before the winter season we recommend emptying your GreenLine Garden Water Butt of water. Disconnect the hose from the water butt and tie it to the downpipe. This stops rainwater being fed into the water butt. It is instead directed downwards via the downpipe.

[PL]

Przechowywanie zimą beczki na deszczówkę GreenLine Garden:

Zalecamy, aby przed zimą opróżnić z wody beczkę na deszczówkę GreenLine Garden. Wąż należy odłączyć od beczki na deszczówkę i przytwierdzić wzdłuż rury spustowej. Ma to na celu odprowadzanie deszczówki przez rurę spustową, a nie do beczki na deszczówkę.

